

## 新方式の電子ゴニオデジタル方式

200kHz ~ 30MHz 帯方位測定

# TD-C358Z

## 全自動直視型方向探知機



- 新ループアンテナ整合方式の採用でフィーダー長の制約解消
- 200kHz~30MHz帯までの方位測定が可能
- 円形ヒストグラムLCD表示の採用により測定方位の保持が可能
- 5段階の感度調整と大型バーニアの採用で距離測定が容易
- 国際品質規格IEC-60945準拠

# 全自動直視型方向探知機 TD-C358Z

## 仕様

方位指示方式	LCD 全方向可視自動方式
受信方式	DDS・ダブルスーパーヘテロダイン
受信周波数範囲	200kHz～29,999.9kHz (0.1kHz デジタル表示)
電波型式	A1A、A2A、H2A、A3E、H3E、J3E (USB/LSB)
スポット受信	400 波 メモリ可能
サーチ受信	サーチ周波数範囲を +10kHz～+1000kHz まで 10kHz 単位で任意に設定可能 2kHz ステップでサーチ サーチスピード 6 段階や 4 種類の動作機能を任意に設定可能
スキミング受信	10 波～100 波までスキミング可能 スキミングスピード 6 段階や 4 種類の動作機能を任意に設定可能
信号対雑音比	中波帯：50μV/m の入力で 10dB 以上 中短波帯：30μV/m の入力で 10dB 以上
方位測定誤差	中波帯：1mV/m の電界において ±1° 以内 中短波帯：300μV/m の電界において ±2° 以内
電源	AC100, 110, 115V 又は AC200, 220, 230V 50/60Hz 50VA

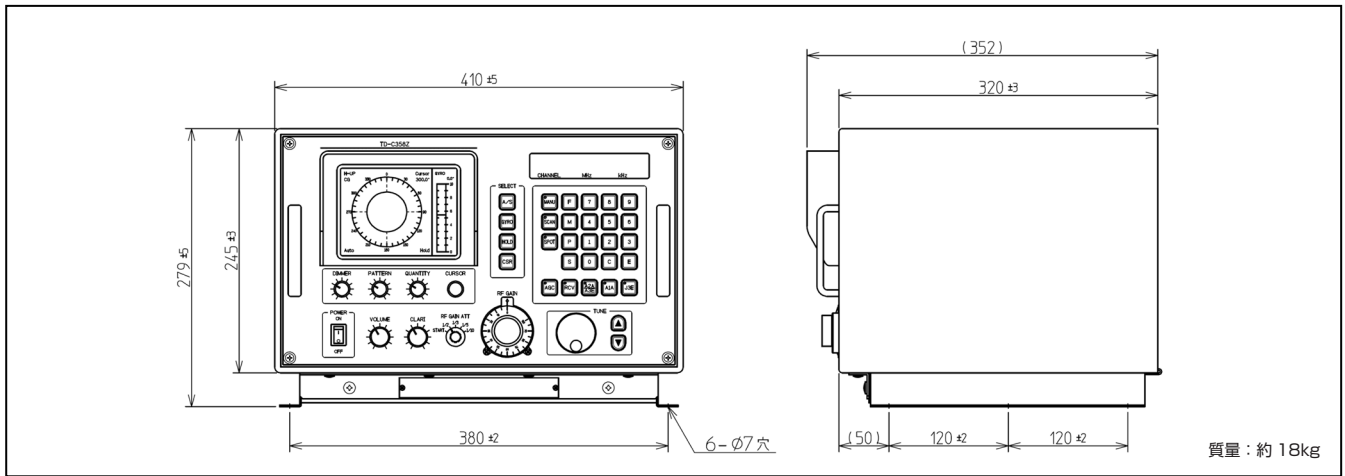
## 標準構成

品名	型名	数量
本体	TD-C358Z	1
ループアンテナ	EL-85-06	1
ループケーブル	3芯 3D-2V [MAX 100m]	1
電源ケーブル	3芯キャプタイヤ (接栓付) [3m]	1
工事材料	各種接栓含む	1式
予備品	ヒューズ1Aなど	1式
付属品	スピーカー8Ω, 取扱説明書など	1式

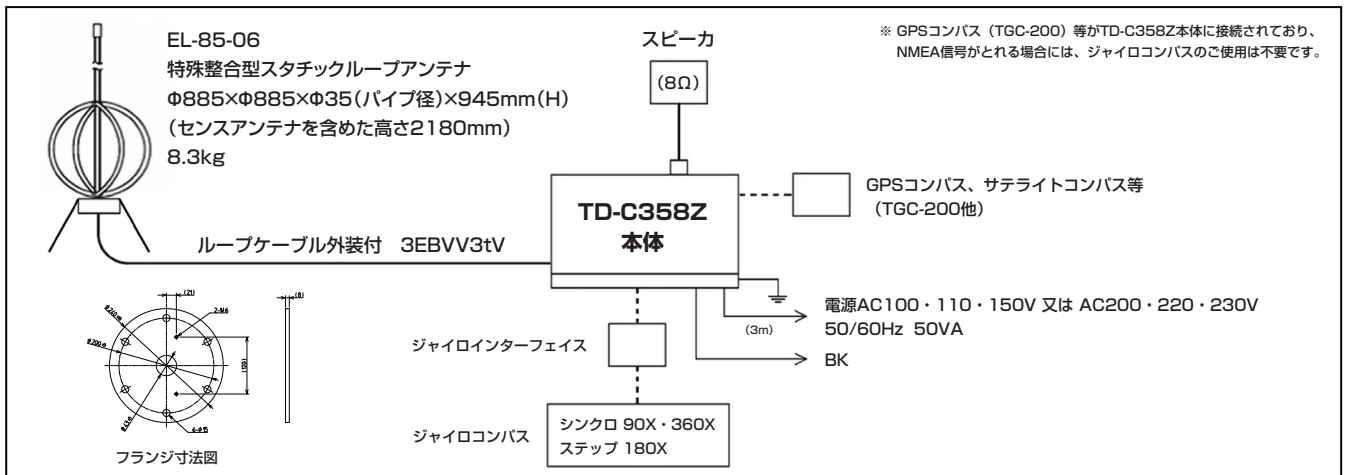
## オプション

品名	型名	数量
ジャイロコンパス	シンクロ90X, 360X, ステップ180X	1

## 本体寸法図



## 系統図



本製品をご使用になる前に、必ず、取扱説明書をよくお読みください。

※仕様及び外観は改良のため予告なく変更することがあります。

●本製品を国外に持ち出すときは、外国為替および輸出関連法令により、日本国政府の輸出許可が必要となる場合がありますので、当社営業までご連絡ください。

## 三菱電機ディフェンス&スペーステクノロジーズ株式会社

営業本部 電子応用営業部 通信営業課 〒141-0032 東京都品川区大崎1丁目15番9号(光村ビル6F)

TEL(03)5719-8646 FAX(03)5434-2060



JQA-3128